

Ksitex M-2807AC Jet (матовый)
Ksitex M-2807ACN Jet (блестящий)
**ЭЛЕКТРИЧЕСКАЯ
СУШИЛКА ДЛЯ РУК**



**Руководство
По эксплуатации**

**Благодарим Вас за, то что Вы приобрели
высокоскоростную сушилку для рук.**

- Если Вы не являетесь опытным техническим специалистом, не пытайтесь установить устройство самостоятельно. Это может быть опасно, а так же может стать причиной некорректной работы устройства.
- Внимательно прочитайте данную инструкцию и изучите принципы работы устройства перед его установкой и использованием.

! ПРЕДУПРЕЖДЕНИЕ

- Запрещается тянуть за шнур электропитания или вешать на него одежду.
- Запрещается класть на устройство огнеопасные предметы.
- Использование устройства лицами, страдающими психическими расстройствами, или детьми должно осуществляться под надзором.
- Запрещается прикасаться к вилке шнура электропитания мокрыми руками.
- При выполнении технического обслуживания не допускайте попадания воды вовнутрь устройства, поскольку это может привести к поражению электрическим током или короткому замыканию.
- Запрещается закрывать воздуховыпускное отверстие руками или другими посторонними предметами.
- Если шнур электропитания устройства поврежден, необходимо обратиться к опытному техническому специалисту и установить новый подходящий шнур.

1

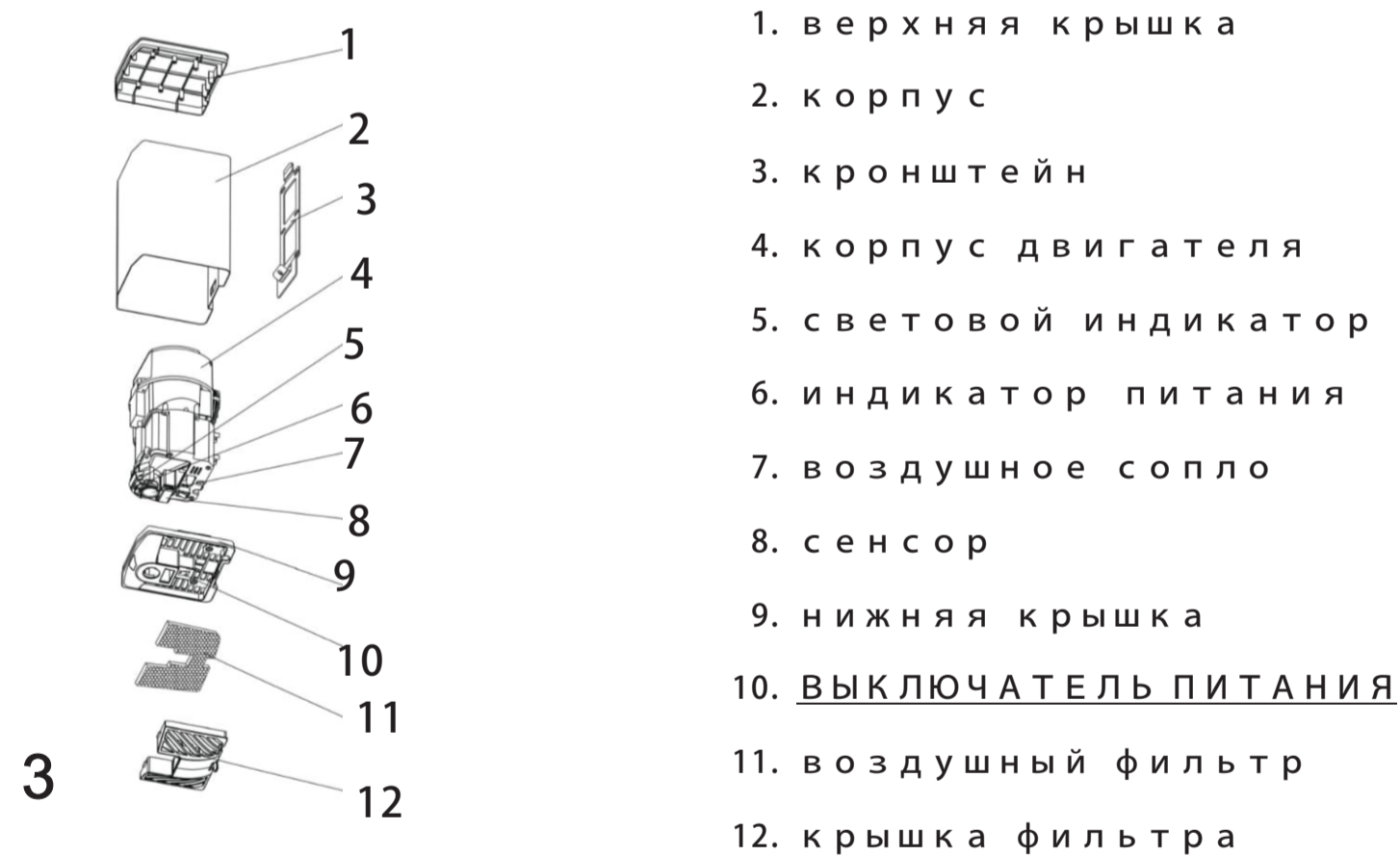
ТЕХНИЧЕСКИЕ ХАРАКТЕРИСТИКИ

| | |
|----------------------------|---------------------|
| 1. Напряжение | [220v] |
| 2. Мощность | [1150 W] |
| 3. Частота | [50 Hz] |
| 4. Размер В*Ш*Г мм | [275 x 153 x 160] |
| 5. Рабочая дистанция | [12+3 см] |
| 6. Время сушки | [7 - 10 сек] |
| 7. влагозащита | [IPX1] |
| 8. скорость воздуш. потока | [68 м/с] |

! Корпус сделан из нержавеющей стали

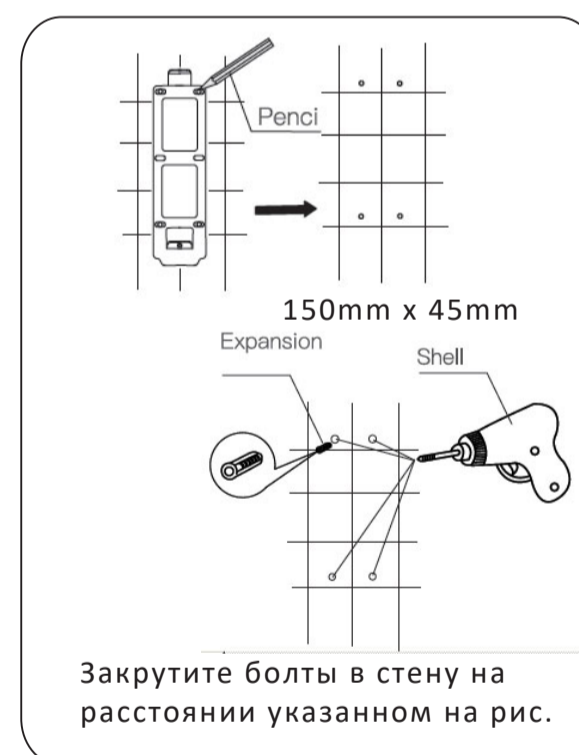
2

УСТРОЙСТВО



3

УСТАНОВКА И ЭКСПЛУАТАЦИЯ



①

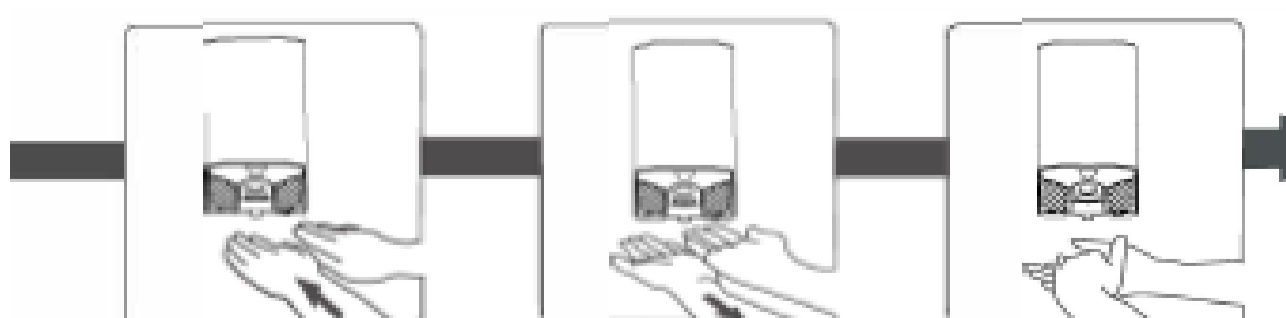


②

4

УСТАНОВКА И ЭКСПЛУАТАЦИЯ

1. Перед использованием убедитесь что прибор подключен к источнику питания
2. Поднесите руки на расстоянии 10 - 15см от сушилки
3. Если прибор будет работать более 60 сек, произойдет автоматическое отключения для защиты от перегрева



5

ТЕХНИЧЕСКОЕ ОБСЛУЖИВАНИЕ

Перед выполнением чистки устройства его необходимо отключить от электросети. Для чистки следует использовать мягкую ткань, смоченную в нейтральном моющем средстве. Во избежание повреждений запрещается использовать химически активные и абразивные вещества для чистки корпуса сушилки. Для чистки не следует использовать жесткие нейлоновые щётки, чтобы не поцарапать гладкую поверхность сушилки. Во избежание некорректной работы устройства регулярно (раз в месяц) протирайте инфракрасные датчики автоматического включения. Во время чистки не допускайте попадания воды внутрь устройства, поскольку это может привести к поражению электрическим током или короткому замыканию. Если сушилка не используется длительное время, её следует отключить от электросети, очистить, поместить в упаковку и положить на хранение в чистое, сухое помещение. Запрещается самостоятельно разбирать, ремонтировать или вносить изменения в конструкцию сушилки. Несоблюдение этого требования может привести к поражению электрическим током и другим несчастным случаям.

6