

Ksitex M-2807AC Jet (матовый)
Ksitex M-2807ACN Jet (блестящий)
**ЭЛЕКТРИЧЕСКАЯ
СУШИЛКА ДЛЯ РУК**



**Руководство
По эксплуатации**

**Благодарим Вас за, то что Вы приобрели
высокоскоростную сушилку для рук.**

- Если Вы не являетесь опытным техническим специалистом, не пытайтесь установить устройство самостоятельно. Это может быть опасно, а так же может стать причиной некорректной работы устройства.
- Внимательно прочитайте данную инструкцию и изучите принципы работы устройства перед его установкой и использованием.

! ПРЕДУПРЕЖДЕНИЕ

- Запрещается тянуть за шнур электропитания или вешать на него одежду.
- Запрещается класть на устройство огнеопасные предметы.
- Использование устройства лицами, страдающими психическими расстройствами, или детьми должно осуществляться под надзором.
- Запрещается прикасаться к вилке шнура электропитания мокрыми руками.
- При выполнении технического обслуживания не допускайте попадания воды вовнутрь устройства, поскольку это может привести к поражению электрическим током или короткому замыканию.
- Запрещается закрывать воздуховыпускное отверстие руками или другими посторонними предметами.
- Если шнур электропитания устройства поврежден, необходимо обратиться к опытному техническому специалисту и установить новый подходящий шнур.

1

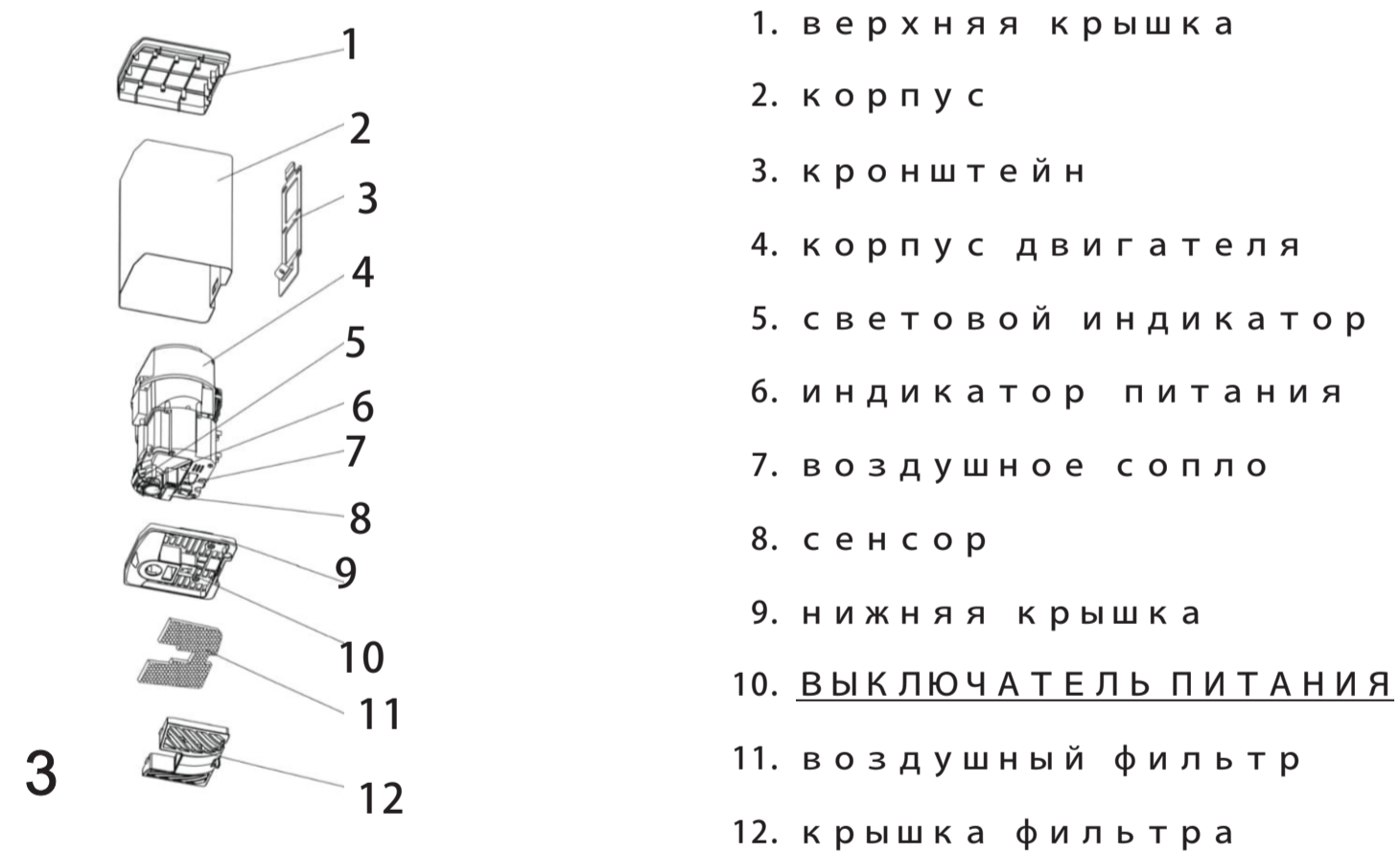
ТЕХНИЧЕСКИЕ ХАРАКТЕРИСТИКИ

1. Напряжение	[220v]
2. Мощность	[1150 W]
3. Частота	[50 Hz]
4. Размер В*Ш*Г мм	[275 x 153 x 160]
5. Рабочая дистанция	[12+3 см]
6. Время сушки	[7 - 10 сек]
7. влагозащита	[IPX1]
8. скорость воздуш. потока	[68 м/с]

! Корпус сделан из нержавеющей стали

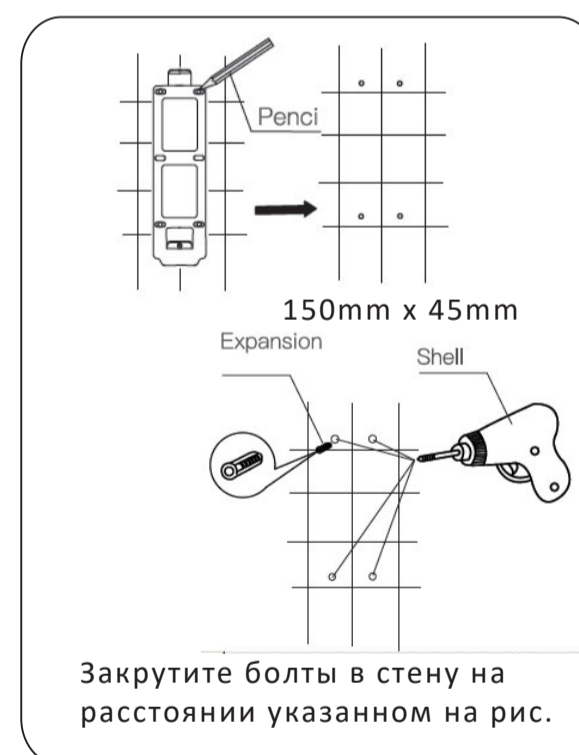
2

УСТРОЙСТВО



3

УСТАНОВКА И ЭКСПЛУАТАЦИЯ



①

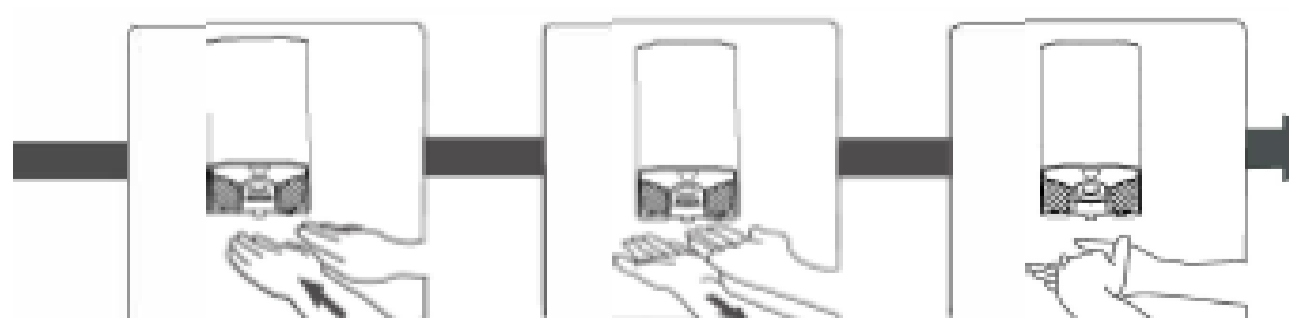


②

4

УСТАНОВКА И ЭКСПЛУАТАЦИЯ

1. Перед использованием убедитесь что прибор подключен к источнику питания
2. Поднесите руки на расстоянии 10 - 15см от сушилки
3. Если прибор будет работать более 60 сек, произойдет автоматическое отключения для защиты от перегрева



5

ТЕХНИЧЕСКОЕ ОБСЛУЖИВАНИЕ

Перед выполнением чистки устройства его необходимо отключить от электросети. Для чистки следует использовать мягкую ткань, смоченную в нейтральном моющем средстве. Во избежание повреждений запрещается использовать химически активные и абразивные вещества для чистки корпуса сушилки. Для чистки не следует использовать жёсткие нейлоновые щётки, чтобы не поцарапать гладкую поверхность сушилки. Во избежание некорректной работы устройства регулярно (раз в месяц) протирайте инфракрасные датчики автоматического включения. Во время чистки не допускайте попадания воды внутрь устройства, поскольку это может привести к поражению электрическим током или короткому замыканию. Если сушилка не используется длительное время, её следует отключить от электросети, очистить, поместить в упаковку и положить на хранение в чистое, сухое помещение. Запрещается самостоятельно разбирать, ремонтировать или вносить изменения в конструкцию сушилки. Несоблюдение этого требования может привести к поражению электрическим током и другим несчастным случаям.

6