

Высокоскоростная сушилка для рук

M-950 AC Jet

M-950 ACN Jet

Инструкция пользователя

Особенности

- 1 Изделие оснащено автоматической ИК сенсорной системой, что делает использование изделия очень простым, сокращает расход электроэнергии, позволяет не прикасаться к нему вымытыми руками.
- 2 Изделие имеет высокую производительность, чип управления и инфракрасный датчик.
- 3 Изделие имеет уникально высокую скорость двигателя-22 000 об / мин , сушка рук занимает 7-12 секунд.
- 4 Изделие имеет защиту класса IPX1.
- 5 Изделие очень легко монтируется, для этого предусмотрена съемная монтажная панель. Изделие подходит для эксплуатации в больницах, в школах, в пищевой и фармацевтической и иной промышленности, аэропортах, офисных зданиях, гостиницах, государственных учреждениях и других местах.

Технические характеристики

• Мощность:	950 Вт.
• Питание:	220 В.
• Температура воздушного потока:	30-60°C
• Скорость воздушного потока:	95 м/сек
• Скорость эл. двигателя:	22 000 об/мин
• Материал:	Сталь
• Антивандальная	
• Сенсор : Зона срабатывания	12±3 см
• Автоматическое включение/выключение	
• Влагозащита:	IPX1
• Задержка выключения :	1-2 сек
• Размер:	300мм* 275мм* 100мм
• Вес:	4,2 кг

Ознакомьтесь перед установкой

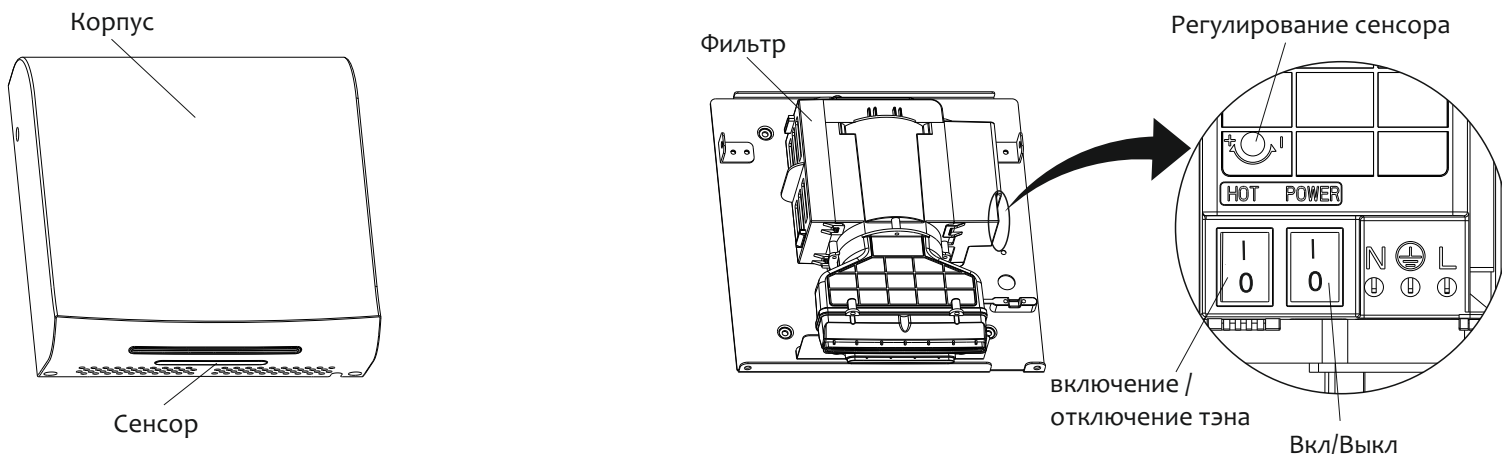
Внимание

- 1 Не устанавливать устройство в месте, где возможна конденсация водяного пара или прямое попадание воды, не устанавливать в ванной комнате с насыщенным водяным паром, во избежание поражения электрическим током.
- 2 Пригласите для монтажа устройства профессионального электрика для установки линий электропередач.
- 3 Отключить питание перед монтажом изделия
- 4 Используйте питание: AC220V-240V 50 /60Hz
- 5 Установите устройство защитного отключения (УЗО)
- 6 Не пытайтесь ремонтировать устройство самостоятельно, во избежание поражения электрическим током

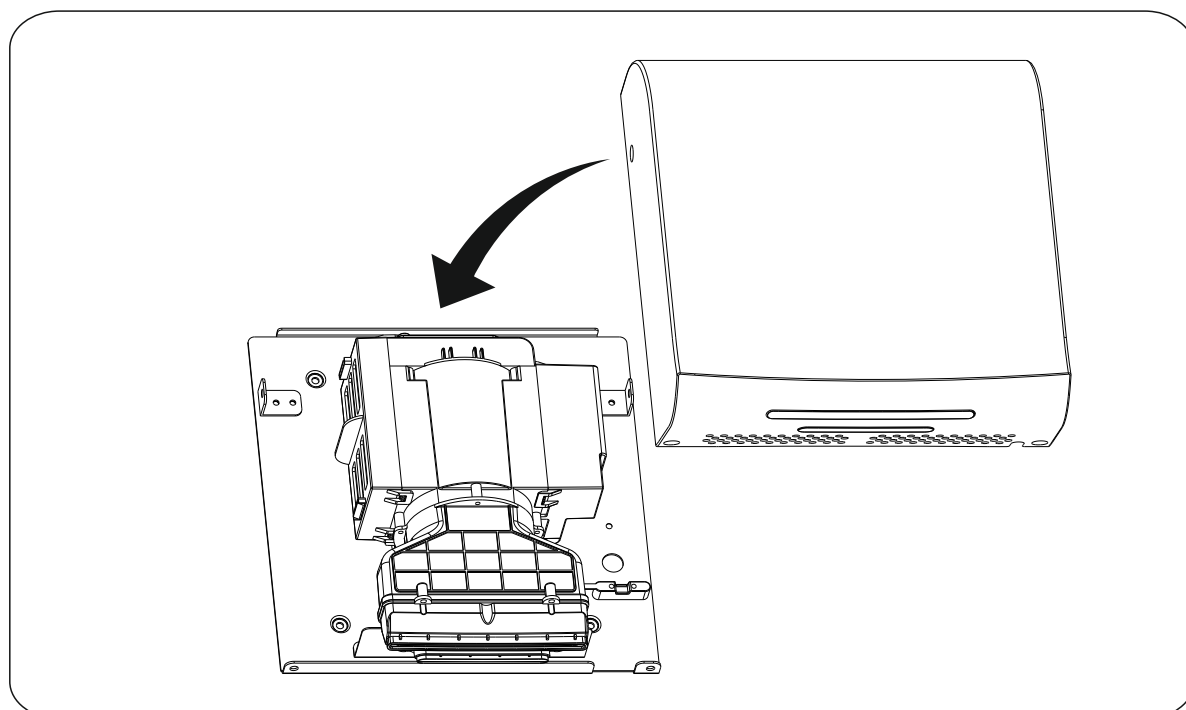
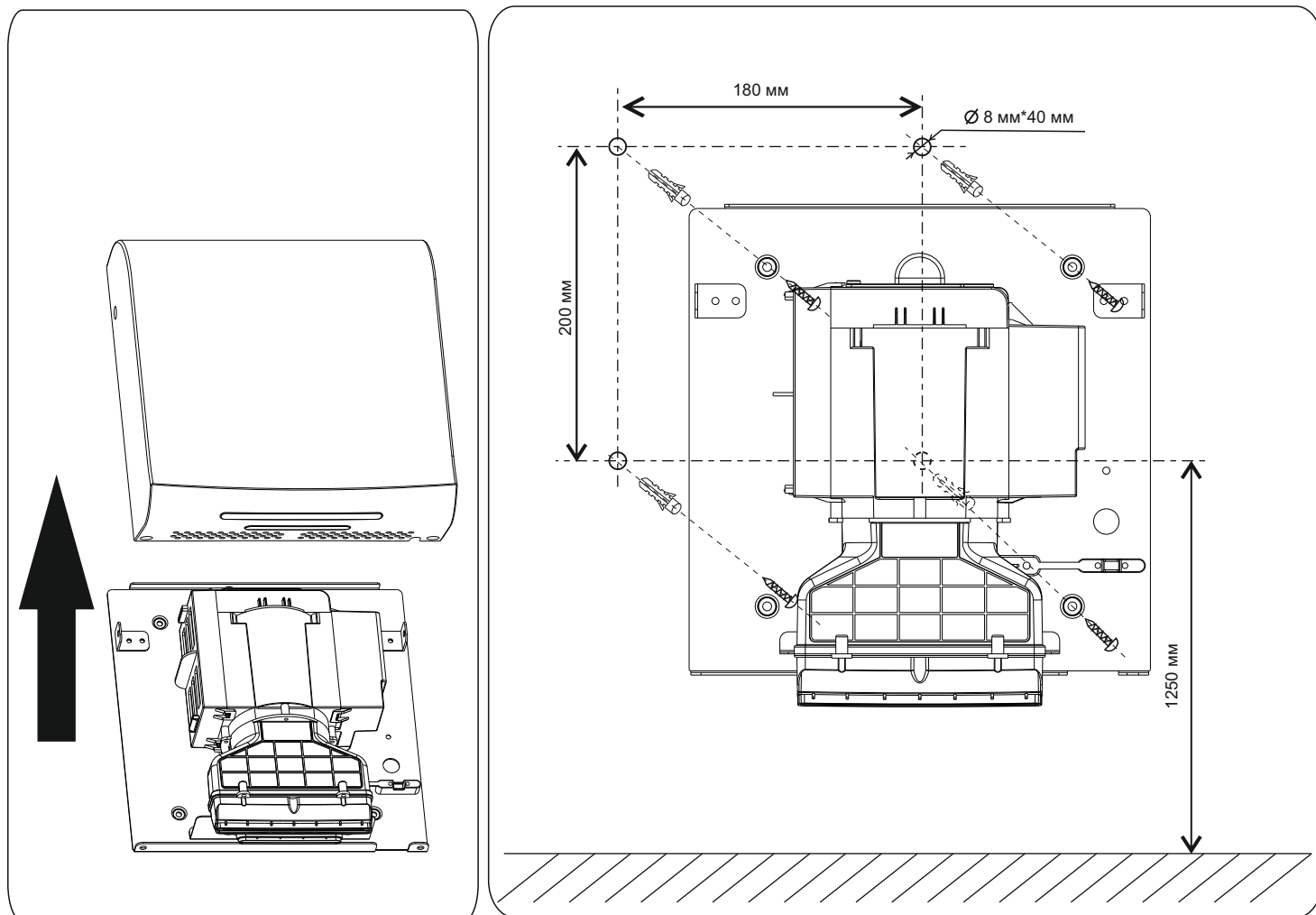
Рекомендации

- 1 Не устанавливайте устройство над блестящими или светоотражающими поверхностями, чтобы исключить возможность ложного срабатывания сенсора
- 2 Надежно закрепите устройство на стене, чтобы избежать травм, вызванных падением устройства.
- 3 Не устанавливайте устройство в местах с легковоспламеняющимися газами, это может привести к возгоранию или неисправности товара
- 4 Не устанавливайте устройство в сильно запыленных помещениях или в помещениях с высокой температурой, это может привести к выходу устройства из строя.

Ознакомьтесь с изделием



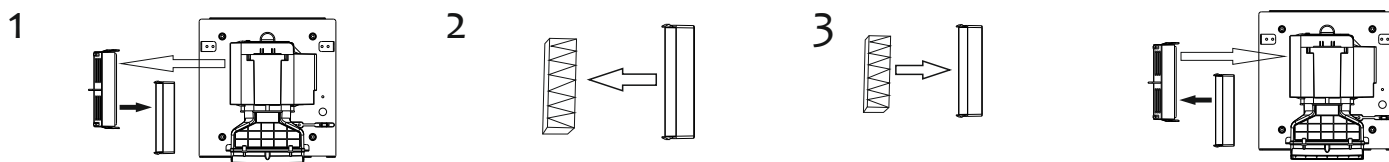
Монтаж



Чистка фильтра

Со временем воздушный фильтр, установленный в сушилке, забивается пылью, что приводит к уменьшению потока воздуха. В связи с этим фильтр необходимо периодически чистить.

Для его очистки: 1- извлеките пластиковый корпус фильтра из сушилки, 2- извлеките из корпуса фильтр. Очистите фильтр, можно использовать пылесос. Фильтр не мыть водой. 3- установите фильтр в пластиковый корпус и вставьте обратно в сушилку.



Обслуживание

1 Пожалуйста, отключите питание перед обслуживанием сушилки. Чистить сушилку следует с использованием мягких моющих средств. Не используйте агрессивные и абразивные вещества.

2 При чистке изделия предотвратите попадание капель воды в сушилку, чтобы избежать поражения электрическим током или короткого замыкания.

3 При длительном неиспользовании сушилки отключите ее от сети питания.

4 Не ремонтируйте сушилку самостоятельно, обращайтесь в сервисный центр.

Гарантийные обязательства

1 Гарантийный период составляет один год.

2 Гарантийный период начинается со дня покупки изделия

3 В течение одного года после покупки, покупатели могут обратиться в сервисный центр для устранения поломок сушилки, возникших по вине производителя.

4 Гарантийные обязательства не распространяются:

- Неправильное использование и неисправности, вызванные износом, переделкой и ремонтом не уполномоченных на то лиц.
- Дефекты, возникшие в результате не соответствия напряжения сети.
- Дефекты, возникшие в результате длительной эксплуатации в условиях сильно загрязненного воздуха или повышенной влажности.

Гарантийный талон

Марка прибора _____

Дата продажи _____

Подпись продавца _____

Претензий к внешнему виду прибора не имею.

С условиями гарантии ознакомлен.

Покупатель _____

СРОК ГАРАНТИИ 12 МЕСЯЦЕВ